

PLAN DE MAINTENANCE



Sommaire :

BIOPUSH

1- Cadencier des entretiens BIOPUSH	6
2- Référence des entretiens BIOPUSH	7

PREMIX

3- Cadencier des entretiens PREMIX	8
4- Référence des entretiens PREMIX	9

BIOCUT

5- Cadencier des entretiens BIOCUT	10
6- Référence des entretiens BIOCUT	11

POMPES A LOBBES

7- Cadencier des entretiens POMPES A LOBBES	12
8- Référence des entretiens POMPES A LOBBES	13

CCMIX

9- Cadencier des entretiens CCMIX	14
10- Référence des entretiens CCMIX	15

POMPE SEEPEX

11- Cadencier des entretiens POMPE SEEPEX	16
12- Référence des entretiens POMPE SEEPEX	17

SOCIETE NOUVELLE AES DANA

ZI EST RUE KEPLER 62223 SAINT LAURENT BLANGY

Tel : 03 21 50 82 30 – Fax : 03 21 50 82 29 – Email : contact@aesdana.com

SAS au capital 404 055 euros – RCS Arras 453 998 924 – SIRET 453 998 924 00022 – APE 7112B

POMPE CRI-MAN

13- Cadencier des entretiens POMPE CRI-MAN	18
14- Référence des entretiens POMPE CRI-MAN	19

POMPE ZENIT

15- Cadencier des entretiens POMPE ZENIT	20
16- Référence des entretiens POMPE ZENIT	21

SEPARATEUR DE PHASE

17- Cadencier des entretiens SEPARATEUR DE PHASE	22
18- Référence des entretiens SEPARATEUR DE PHASE	23

THERMIE

19- Cadencier des entretiens THERMIE	24
20- Référence des entretiens THERMIE	25

RESEAUX EFFLUENTS

21- Cadencier des entretiens RESEAUX EFFLUENTS	26
22- Référence des entretiens RESEAUX EFFLUENTS	27

RESEAUX BIOGAZ

23- Cadencier des entretiens RESEAUX BIOGAZ	28
24- Référence des entretiens RESEAUX BIOGAZ	29

SOCIETE NOUVELLE AES DANA

ZI EST RUE KEPLER 62223 SAINT LAURENT BLANGY

Tel : 03 21 50 82 30 – Fax : 03 21 50 82 29 – Email : contact@aesdana.com

SAS au capital 404 055 euros – RCS Arras 453 998 924 – SIRET 453 998 924 00022 – APE 7112B

ANALYSE ET DESTRUCTION BIOGAZ

25- Cadencier des entretiens ANALYSE ET DESTRUCTION BIOGAZ	-----	30
26- Référence des entretiens ANALYSE ET DESTRUCTION BIOGAZ	-----	31

PRODUCTION AIR COMPRIME

27- Cadencier des entretiens PRODUCTION AIR COMPRIME	-----	32
28- Référence des entretiens PRODUCTION AIR COMPRIME	-----	33

GENERATEUR D'OXYGENE

29- Cadencier des entretiens GENERATEUR D'OXYGENE	-----	34
30- Référence des entretiens GENERATEUR D'OXYGENE	-----	35

POSTE HTA ET ARMOIRES ELECTRIQUES PROCESS

31- Cadencier des entretiens POSTE HTA ET ARMOIRES ELECTRIQUES PROCESS	-----	36
32- Référence des entretiens POSTE HTA ET ARMOIRES ELECTRIQUES PROCESS	-----	37

AGITATEUR AGITATEUR SUBMERSIBLE OPTIMIX 2G

33- Cadencier des entretiens AGITATEUR SUBMERSIBLE OPTIMIX 2G	-----	38
34- Référence des entretiens AGITATEUR SUBMERSIBLE OPTIMIX 2G	-----	39

AGITATEUR EXTERNE GIANTMIX

35- Cadencier des entretiens AGITATEUR EXTERNE GIANTMIX	-----	40
36- Référence des entretiens AGITATEUR EXTERNE GIANTMIX	-----	41

SOCIETE NOUVELLE AES DANA

ZI EST RUE KEPLER 62223 SAINT LAURENT BLANGY

Tel : 03 21 50 82 30 – Fax : 03 21 50 82 29 – Email : contact@aesdana.com

SAS au capital 404 055 euros – RCS Arras 453 998 924 – SIRET 453 998 924 00022 – APE 7112B

AGITATEUR PETERS

37- Cadencier des entretiens AGITATEUR PETERS	42
38- Référence des entretiens AGITATEUR PETERS	43

AGITATEUR BUSCHMANN

39- Cadencier des entretiens AGITATEUR BUSCHMANN	44
40- Référence des entretiens AGITATEUR BUSCHMANN	45

TOITURE PVC SIMPLE

41- Cadencier des entretiens TOITURE PVC SIMPLE	46
42- Référence des entretiens TOITURE PVC SIMPLE	47

BATIMENTS TERTIAIRES

43- Cadencier des entretiens BATIMENTS TERTIAIRES	48
44- Référence des entretiens BATIMENTS TERTIAIRES	49

TABLEAU DE SUIVI CLIENT

45- Tableau de suivi client	50
-----------------------------	----

SOCIETE NOUVELLE AES DANA

ZI EST RUE KEPLER 62223 SAINT LAURENT BLANGY

Tel : 03 21 50 82 30 – Fax : 03 21 50 82 29 – Email : contact@aesdana.com

SAS au capital 404 055 euros – RCS Arras 453 998 924 – SIRET 453 998 924 00022 – APE 7112B



1- Cadencier des entretiens BIOPUSH :

Incorporateur BIOPUSH	Consommable	Cadence							
		Semaine	1 Mois	2 Mois	3 Mois	4 Mois	6 Mois	8 Mois	1 Année
Graissage paliers moulینets	graisse graphitée	X							
Vérification niveau d'huile groupes hydrauliques	huile hv 46	X							
Graissage palier vis d'entraînement	graisse graphitée	X							
Vérification de la pression hydraulique		X							
Vérification serrage paliers			X						
Nettoyage complet incorporateur	L'eau		X						
Vérification usure des guides Ertalon de la Biovis			X						
Vérification usure des couteaux des moulینets			X						
Vérification niveau d'huile réducteurs moulینets			X						
Vérification niveau d'huile réducteur Biovis			X						
Vérification enrouleur hydraulique			X						
Graissage articulations porte tête d'incorporation	graisse graphitée		X						
Graissage articulations vérins porte moulinet	graisse graphitée		X						
Vérification état joint de liaison vis entraînement/Biovis									X
Vérification état vérin porte moulinet									X
Vérification serrage pesons									X
Vérification fuite niveau joint motoréducteur Biovis									X
Changement huile réducteur Biovis	huile 80/90								X
Changement huile réducteurs moulینets	huile 80/90								X
Changement huile groupes hydrauliques	huile hv46								X
Changement filtres retour groupes hydrauliques	HHR10412 (RTS10/30)								X
Vérification état flexibles									X
Etalonnage pesons									X

- Le nombre d'heures et les intervalles de maintenance dans le tableau ci-dessus sont à titre indicatif, ils peuvent varier en fonction de l'utilisation. Veuillez surveiller attentivement et régulièrement la condition de vos équipements afin de préserver le meilleur cycle de vie des pièces.

SOCIETE NOUVELLE AES DANA

ZI EST RUE KEPLER 62223 SAINT LAURENT BLANGY

Tel : 03 21 50 82 30 – Fax : 03 21 50 82 29 – Email : contact@aesdana.com

SAS au capital 404 055 euros – RCS Arras 453 998 924 – SIRET 453 998 924 00022 – APE 7112B



2- Référence des entretiens BIOPUSH :

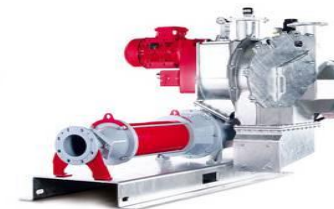
Incorporateur BIOPUSH	Référence des entretiens
Graissage paliers moulینets	Se référer DOE AES DANA Classeur n°3 partie 1
Vérification niveau d'huile groupes hydrauliques	Se référer DOE AES DANA Classeur n°3 partie 1
Graissage palier vis d'entraînement	Se référer DOE AES DANA Classeur n°3 partie 1
Vérification de la pression hydraulique	Se référer DOE AES DANA Classeur n°3 partie 1
Vérification serrage paliers	Se référer DOE AES DANA Classeur n°3 partie 1
Nettoyage complet incorporateur	Se référer DOE AES DANA Classeur n°3 partie 1
Vérification usure des guides Ertalon de la Biovis	Se référer DOE AES DANA Classeur n°3 partie 1
Vérification usure des couteaux des moulینets	Se référer DOE AES DANA Classeur n°3 partie 1
Vérification niveau d'huile réducteurs moulینets	Se référer DOE AES DANA Classeur n°3 partie 1
Vérification niveau d'huile réducteur Biovis	Se référer DOE AES DANA Classeur n°3 partie 1
Vérification enrouleur hydraulique	Se référer DOE AES DANA Classeur n°3 partie 1
Graissage articulations porte tête d'incorporation	Se référer DOE AES DANA Classeur n°3 partie 1
Graissage articulations vérins porte moulinet	Se référer DOE AES DANA Classeur n°3 partie 1
Vérification état joint de liaison vis entraînement/Biovis	Se référer DOE AES DANA Classeur n°3 partie 1
Vérification état vérin porte moulinet	Se référer DOE AES DANA Classeur n°3 partie 1
Vérification serrage pesons	Se référer DOE AES DANA Classeur n°3 partie 1
Vérification fuite niveau joint motoréducteur Biovis	Se référer DOE AES DANA Classeur n°3 partie 1
Changement huile réducteur Biovis	Se référer DOE AES DANA Classeur n°3 partie 1
Changement huile réducteurs moulینets	Se référer DOE AES DANA Classeur n°3 partie 1
Changement huile groupes hydrauliques	Se référer DOE AES DANA Classeur n°3 partie 1
Changement filtres retour groupes hydrauliques	Se référer DOE AES DANA Classeur n°3 partie 1
Vérification état flexibles	Se référer DOE AES DANA Classeur n°3 partie 1
Etalonnage pesons	Se référer DOE AES DANA Classeur n°3 partie 1

SOCIETE NOUVELLE AES DANA

ZI EST RUE KEPLER 62223 SAINT LAURENT BLANGY

Tel : 03 21 50 82 30 – Fax : 03 21 50 82 29 – Email : contact@aesdana.com

SAS au capital 404 055 euros – RCS Arras 453 998 924 – SIRET 453 998 924 00022 – APE 7112B



3- Cadencier des entretiens PREMIX :

PREMIX	Consommable	Cadence								
		Semaine	1 Mois	1,5 Mois	2 Mois	3 Mois	4 Mois	6 Mois	8 Mois	1 Année
Graissage palier rotacut/pompe	graisse graphitée	X								
Nettoyage complet broyeur	L'eau	X								
Vérification pression contrôle couteaux			X							
Remplacement du jeux de couteaux	couteaux RCX-58	Selon tonnage journalier								
Remplacement de la grille	grille coupe RCX-58	Selon tonnage journalier								
Vérification pression liquide de blocage			X							
Vidange liquide de blocage	Huile 85/90									X
Vidange huile motoréducteur rotacut	huile 80/90									X
DRS			X							
Contrôle de fuite			X							

- Le nombre d'heures et les intervalles de maintenance dans le tableau ci-dessus sont à titre indicatif, ils peuvent varier en fonction de l'utilisation. Veuillez surveiller attentivement et régulièrement la condition de vos équipements afin de préserver le meilleur cycle de vie des pièces.

SOCIETE NOUVELLE AES DANA

ZI EST RUE KEPLER 62223 SAINT LAURENT BLANGY

Tel : 03 21 50 82 30 – Fax : 03 21 50 82 29 – Email : contact@aesdana.com

SAS au capital 404 055 euros – RCS Arras 453 998 924 – SIRET 453 998 924 00022 – APE 7112B



4- Référence des entretiens PREMIX :

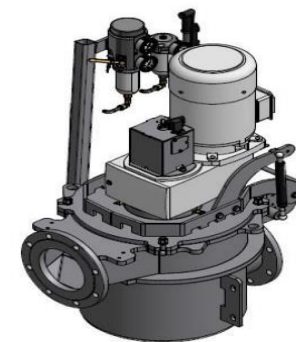
PREMIX	Référence des entretiens
Graissage palier rotacut/pompe	Se référer DOE AES DANA Classeur n°5 partie 3 - 4
Nettoyage complet broyeur	Se référer DOE AES DANA Classeur n°5 partie 4
Vérification pression contrôle couteaux	Se référer DOE AES DANA Classeur n°5 partie 4
Remplacement du jeux de couteaux	Se référer DOE AES DANA Classeur n°5 partie 4
Remplacement de la grille	Se référer DOE AES DANA Classeur n°5 partie 4
Vérification pression liquide de blocage	Se référer DOE AES DANA Classeur n°5 partie 3 - 4
Vidange liquide de blocage	Se référer DOE AES DANA Classeur n°5 partie 3 - 4
Vidange huile motoréducteur rotacut	Se référer DOE AES DANA Classeur n°5 partie 4
DRS	Se référer DOE AES DANA Classeur n°5 partie 2
Contrôle de fuite	Se référer DOE AES DANA Classeur n°5 partie 4

SOCIETE NOUVELLE AES DANA

ZI EST RUE KEPLER 62223 SAINT LAURENT BLANGY

Tel : 03 21 50 82 30 – Fax : 03 21 50 82 29 – Email : contact@aesdana.com

SAS au capital 404 055 euros – RCS Arras 453 998 924 – SIRET 453 998 924 00022 – APE 7112B



5- Cadencier des entretiens BIOCUT :

BIOCUT	Consommable	Cadence								
		Semaine	1 Mois	1,5 Mois	2 Mois	3 Mois	4 Mois	6 Mois	8 Mois	1 Année
Serrage des vis de la console		Après les 20 premières heures de fonctionnement								
Contrôle du liquide de blocage		A la première mise en marche et après les 20 premières heures de fonctionnement								
Changement du liquide de blocage		Toutes les 2000 heures de fonctionnement et en cas de fortes salissures								

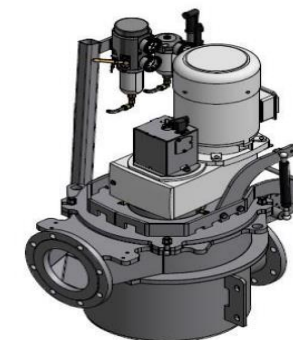
- Le nombre d'heures et les intervalles de maintenance dans le tableau ci-dessus sont à titre indicatif, ils peuvent varier en fonction de l'utilisation. Veuillez surveiller attentivement et régulièrement la condition de vos équipements afin de préserver le meilleur cycle de vie des pièces.

SOCIETE NOUVELLE AES DANA

ZI EST RUE KEPLER 62223 SAINT LAURENT BLANGY

Tel : 03 21 50 82 30 – Fax : 03 21 50 82 29 – Email : contact@aesdana.com

SAS au capital 404 055 euros – RCS Arras 453 998 924 – SIRET 453 998 924 00022 – APE 7112B



6- Référence des entretiens BIOCUT :

BIOCUT	Référence des entretiens
Serrage des vis de la console	Se référer DOE AES DANA Classeur n°4 partie 4
Contrôle du liquide de blocage	Se référer DOE AES DANA Classeur n°4 partie 4
Changement du liquide de blocage	Se référer DOE AES DANA Classeur n°4 partie 4

PROVISIO

SOCIETE NOUVELLE AES DANA

ZI EST RUE KEPLER 62223 SAINT LAURENT BLANGY

Tel : 03 21 50 82 30 – Fax : 03 21 50 82 29 – Email : contact@aesdana.com

SAS au capital 404 055 euros – RCS Arras 453 998 924 – SIRET 453 998 924 00022 – APE 7112B



7- Cadencier des entretiens POMPE A LOBES :

POMPE A LOBBES	Consommable	Cadence								
		Semaine	1 Mois	1,5 Mois	2 Mois	3 Mois	4 Mois	6 Mois	8 Mois	1 Année
Graissage chambre d'étanchéité	graisse graphitée	X								
Vérification niveau de liquide de blocage			X							
Vérification pression de liquide de blocage		X								
Vidange huile motoréducteur pompe	huile 80/90									X
Remplacement de la courroie d'entraînement	courroie									X
Remplacement d'un jeu de lobes et joints	Lobes / joints	Selon volume journalier								

- Le nombre d'heures et les intervalles de maintenance dans le tableau ci-dessus sont à titre indicatif, ils peuvent varier en fonction de l'utilisation. Veuillez surveiller attentivement et régulièrement la condition de vos équipements afin de préserver le meilleur cycle de vie des pièces.

SOCIETE NOUVELLE AES DANA

ZI EST RUE KEPLER 62223 SAINT LAURENT BLANGY

Tel : 03 21 50 82 30 – Fax : 03 21 50 82 29 – Email : contact@aesdana.com

SAS au capital 404 055 euros – RCS Arras 453 998 924 – SIRET 453 998 924 00022 – APE 7112B



8- Référence des entretiens POMPE A LOBES :

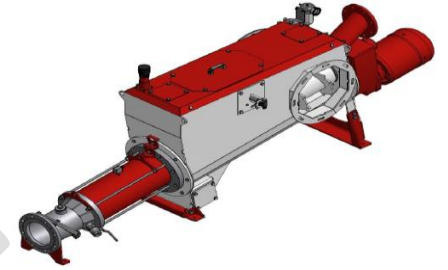
POMPE A LOBES	Référence des entretiens
Graissage chambre d'étanchéité	Se référer DOE AES DANA Classeur n°4 partie 1 / DOE GR Energies Classeur n°2 partie 6
Vérification niveau de liquide de blocage	Se référer DOE AES DANA Classeur n°4 partie 1 / DOE GR Energies Classeur n°2 partie 6
Vérification pression de liquide de blocage	Se référer DOE AES DANA Classeur n°4 partie 1 / DOE GR Energies Classeur n°2 partie 6
Vidange huile motoréducteur pompe	Se référer DOE AES DANA Classeur n°4 partie 1 / DOE GR Energies Classeur n°2 partie 6
Remplacement de la courroie d'entraînement	Se référer DOE AES DANA Classeur n°4 partie 1 / DOE GR Energies Classeur n°2 partie 6
Remplacement d'un jeu de lobes et joints	Se référer DOE AES DANA Classeur n°4 partie 1 / DOE GR Energies Classeur n°2 partie 6

SOCIETE NOUVELLE AES DANA

ZI EST RUE KEPLER 62223 SAINT LAURENT BLANGY

Tel : 03 21 50 82 30 – Fax : 03 21 50 82 29 – Email : contact@aesdana.com

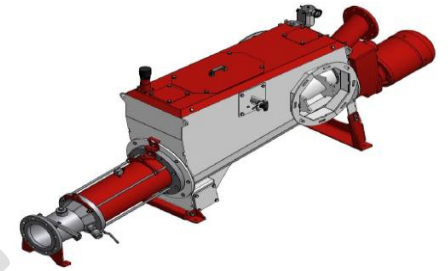
SAS au capital 404 055 euros – RCS Arras 453 998 924 – SIRET 453 998 924 00022 – APE 7112B



9- Cadencier des entretiens CCMIX :

CCMIX	Consommable	Cadence								
		Semaine	1 Mois	1,5 Mois	2 Mois	3 Mois	4 Mois	6 Mois	8 Mois	1 Année
Vérification des vis et écrous de fixation de la machine		Au bout des 20 premières heures de service								
Contrôle du liquide de blocage		Au bout des 20 premières heures de service et toutes les 200 heures								
Vidange du liquide de blocage					X					
Resserrage des vis et écrous de fixation de la machine					X					

- Le nombre d'heures et les intervalles de maintenance dans le tableau ci-dessus sont à titre indicatif, ils peuvent varier en fonction de l'utilisation. Veuillez surveiller attentivement et régulièrement la condition de vos équipements afin de préserver le meilleur cycle de vie des pièces.



10- Référence des entretiens CCMIX :

CCMIX	Référence des entretiens
Vérification des vis et écrous de fixation de la machine	Se référer DOE BIOGY Classeur n°8 partie 1
Contrôle du liquide de blocage	Se référer DOE BIOGY Classeur n°8 partie 1
Vidange du liquide de blocage	Se référer DOE BIOGY Classeur n°8 partie 1
Resserrage des vis et écrous de fixation de la machine	Se référer DOE BIOGY Classeur n°8 partie 1

PROVIS

SOCIETE NOUVELLE AES DANA

ZI EST RUE KEPLER 62223 SAINT LAURENT BLANGY

Tel : 03 21 50 82 30 – Fax : 03 21 50 82 29 – Email : contact@aesdana.com

SAS au capital 404 055 euros – RCS Arras 453 998 924 – SIRET 453 998 924 00022 – APE 7112B



11- Cadencier des entretiens POMPE SEEPEX :

POMPE VORTEX PUIT DE RELEVEMENT	Consommable	Cadence									
		4 jours	Semaine	1 Mois	1,5 Mois	2 Mois	3 Mois	4 Mois	6 Mois	8 Mois	1 Année
Graissage des articulations à tourbillon		10000 hr									
Vérification articulations				X							
Vérification stator			X								X
Vérification étanchéité de l'arbre			X								X
Vérification moteur d'entraînement									X		

- Le nombre d'heures et les intervalles de maintenance dans le tableau ci-dessus sont à titre indicatif, ils peuvent varier en fonction de l'utilisation. Veuillez surveiller attentivement et régulièrement la condition de vos équipements afin de préserver le meilleur cycle de vie des pièces.

SOCIETE NOUVELLE AES DANA

ZI EST RUE KEPLER 62223 SAINT LAURENT BLANGY

Tel : 03 21 50 82 30 – Fax : 03 21 50 82 29 – Email : contact@aesdana.com

SAS au capital 404 055 euros – RCS Arras 453 998 924 – SIRET 453 998 924 00022 – APE 7112B



12- Référence des entretiens POMPE SEEPEX :

POMPE VORTEX PUIT DE RELEVEMENT	Référence des entretiens
Graissage des articulations à tourbillon	Se référer DOE GR Energies Classeur n°2 partie 6
Vérification articulations	Se référer DOE GR Energies Classeur n°2 partie 6
Vérification stator	Se référer DOE GR Energies Classeur n°2 partie 6
Vérification étanchéité de l'arbre	Se référer DOE GR Energies Classeur n°2 partie 6
Vérification moteur d'entraînement	Se référer DOE GR Energies Classeur n°2 partie 6

SOCIETE NOUVELLE AES DANA

ZI EST RUE KEPLER 62223 SAINT LAURENT BLANGY

Tel : 03 21 50 82 30 – Fax : 03 21 50 82 29 – Email : contact@aesdana.com

SAS au capital 404 055 euros – RCS Arras 453 998 924 – SIRET 453 998 924 00022 – APE 7112B



13- Cadencier des entretiens POMPE CRI-MAN :

POMPE CRI-MAN	Consommable	Cadence									
		4 jours	Semaine	1 Mois	1,5 Mois	2 Mois	3 Mois	4 Mois	6 Mois	8 Mois	1 Année
Contrôle de la tension d'alimentation	multimètre			X							
Contrôle niveau sonore de la pompe	Sonometre			X							
Equilibre de l'intensité sur chaque phase	Prise ampermetrique			X							
Vidange de l'huile	Huile ISO32- SAE 10W									X	

- Le nombre d'heures et les intervalles de maintenance dans le tableau ci-dessus sont à titre indicatif, ils peuvent varier en fonction de l'utilisation. Veuillez surveiller attentivement et régulièrement la condition de vos équipements afin de préserver le meilleur cycle de vie des pièces.



14- Référence des entretiens CRI-MAN :

POMPE CRI-MAN	Référence des entretiens
Contrôle de la tension d'alimentation	Se référer DOE GR Energies Classeur n°2 partie 6
Contrôle niveau sonore de la pompe	Se référer DOE GR Energies Classeur n°2 partie 6
Equilibre de l'intensité sur chaque phase	Se référer DOE GR Energies Classeur n°2 partie 6
Vidange de l'huile	Se référer DOE GR Energies Classeur n°2 partie 6

PROVIS

SOCIETE NOUVELLE AES DANA

ZI EST RUE KEPLER 62223 SAINT LAURENT BLANGY

Tel : 03 21 50 82 30 – Fax : 03 21 50 82 29 – Email : contact@aesdana.com

SAS au capital 404 055 euros – RCS Arras 453 998 924 – SIRET 453 998 924 00022 – APE 7112B



15- Cadencier des entretiens POMPE ZENIT :

POMPE CRI-MAN	Consommable	Cadence									
		4 jours	Semaine	1 Mois	1,5 Mois	2 Mois	3 Mois	4 Mois	6 Mois	8 Mois	1 Année
Contrôle de la tension d'alimentation	multimètre			X							
Contrôle niveau sonore de la pompe	Sonometre			X							
Equilibre de l'intensité sur chaque phase	Prise ampermetrique			X							
Vidange de l'huile										X	

- Le nombre d'heures et les intervalles de maintenance dans le tableau ci-dessus sont à titre indicatif, ils peuvent varier en fonction de l'utilisation. Veuillez surveiller attentivement et régulièrement la condition de vos équipements afin de préserver le meilleur cycle de vie des pièces.

SOCIETE NOUVELLE AES DANA

ZI EST RUE KEPLER 62223 SAINT LAURENT BLANGY

Tel : 03 21 50 82 30 – Fax : 03 21 50 82 29 – Email : contact@aesdana.com

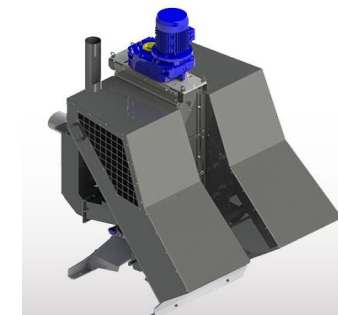
SAS au capital 404 055 euros – RCS Arras 453 998 924 – SIRET 453 998 924 00022 – APE 7112B



16- Référence des entretiens POMPE ZENIT :

POMPE CRI-MAN	Référence des entretiens
Contrôle de la tension d'alimentation	Se référer DOE GR Energies Classeur n°2 partie 6
Contrôle niveau sonore de la pompe	Se référer DOE GR Energies Classeur n°2 partie 6
Equilibre de l'intensité sur chaque phase	Se référer DOE GR Energies Classeur n°2 partie 6
Vidange de l'huile	Se référer DOE GR Energies Classeur n°2 partie 6

PROVIDE



17- Cadencier des entretiens SEPARATEUR DE PHASE :

SEPARATEUR DE PHASE	Consommable	Cadence								
		Semaine	1 Mois	1,5 Mois	2 Mois	3 Mois	4 Mois	6 Mois	8 Mois	1 Année
Graissage chambre d'étanchéité	graisse graphitée	X								
Nettoyage complet à moyenne pression	L'eau		X							
Vérification niveau huile réducteur			X							
Vérification étanchéité fut			X							
Vidange huile motoréducteur	huile 80/90									X
Remplacement kit de diaphragmes 1	Pressor unit no blades sepcom 200									X
Remplacement kit de diaphragmes 2	Pressor unit no blades sepcom 200									X
Remplacement limiteur de coupe	gear reducer S45 STD									X

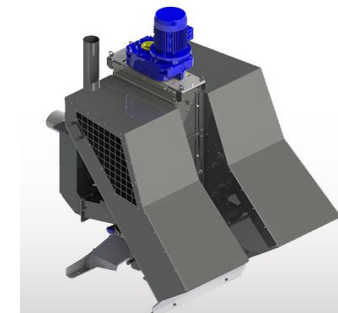
- Le nombre d'heures et les intervalles de maintenance dans le tableau ci-dessus sont à titre indicatif, ils peuvent varier en fonction de l'utilisation. Veuillez surveiller attentivement et régulièrement la condition de vos équipements afin de préserver le meilleur cycle de vie des pièces.

SOCIETE NOUVELLE AES DANA

ZI EST RUE KEPLER 62223 SAINT LAURENT BLANGY

Tel : 03 21 50 82 30 – Fax : 03 21 50 82 29 – Email : contact@aesdana.com

SAS au capital 404 055 euros – RCS Arras 453 998 924 – SIRET 453 998 924 00022 – APE 7112B



18- Référence des entretiens SEPARATEUR DE PHASE :

SEPARATEUR DE PHASE	Référence des entretiens
Graissage chambre d'étanchéité	Se référer DOE AES DANA Classeur n°3 partie 4
Nettoyage complet à moyenne pression	Se référer DOE AES DANA Classeur n°3 partie 4
Vérification niveau huile réducteur	Se référer DOE AES DANA Classeur n°3 partie 4
Vérification étanchéité fut	Se référer DOE AES DANA Classeur n°3 partie 4
Vidange huile motoréducteur	Se référer DOE AES DANA Classeur n°3 partie 4
Remplacement kit de diaphragmes 1	Se référer DOE AES DANA Classeur n°3 partie 4
Remplacement kit de diaphragmes 2	Se référer DOE AES DANA Classeur n°3 partie 4
Remplacement limiteur de coupe	Se référer DOE AES DANA Classeur n°3 partie 4

SOCIETE NOUVELLE AES DANA

ZI EST RUE KEPLER 62223 SAINT LAURENT BLANGY

Tel : 03 21 50 82 30 – Fax : 03 21 50 82 29 – Email : contact@aesdana.com

SAS au capital 404 055 euros – RCS Arras 453 998 924 – SIRET 453 998 924 00022 – APE 7112B

19- Cadencier des entretiens THERMIE :

THERMIE	Consommable	Cadence								
		Jour	1 Mois	1,5 Mois	2 Mois	3 Mois	4 Mois	6 Mois	8 Mois	1 Année
Vérification du bon fonctionnement des circulateurs			X							
Vérification du bon fonctionnement des vannes			X							
Vidange et nettoyage à boues	L'eau					X				
Contrat de maintenance bruleur Weischaup						X				
Contrat de maintenance chaudière										X
Nettoyage cheminée	canne de ramonage									X
Contrôle des appareils de mesure			X							
Vérification des pressions		X								

- Le nombre d'heures et les intervalles de maintenance dans le tableau ci-dessus sont à titre indicatif, ils peuvent varier en fonction de l'utilisation. Veuillez surveiller attentivement et régulièrement la condition de vos équipements afin de préserver le meilleur cycle de vie des pièces.

SOCIETE NOUVELLE AES DANA

ZI EST RUE KEPLER 62223 SAINT LAURENT BLANGY

Tel : 03 21 50 82 30 – Fax : 03 21 50 82 29 – Email : contact@aesdana.com

SAS au capital 404 055 euros – RCS Arras 453 998 924 – SIRET 453 998 924 00022 – APE 7112B

20- Référence des entretiens THERMIE :

THERMIE	Référence des entretiens
Vérification du bon fonctionnement des circulateurs	Se référer DOE GR Energies Classeur n°1 partie 1
Vérification du bon fonctionnement des vannes 3 voies	Se référer DOE GR Energies Classeur n°1 partie 1
Vidange et nettoyage à boues	Se référer DOE GR Energies Classeur n°1 partie 1
Contrat de maintenance bruleur Weischaup	Se référer DOE GR Energies Classeur n°1 partie 1
Contrat de maintenance chaudière	Se référer DOE GR Energies Classeur n°1 partie 1
Nettoyage cheminée	Se référer DOE GR Energies Classeur n°1 partie 1
Contrôle des appareils de mesure	Se référer DOE GR Energies Classeur n°1 partie 1
Vérification des pressions	Se référer DOE GR Energies Classeur n°1 partie 1

SOCIETE NOUVELLE AES DANA

ZI EST RUE KEPLER 62223 SAINT LAURENT BLANGY

Tel : 03 21 50 82 30 – Fax : 03 21 50 82 29 – Email : contact@aesdana.com

SAS au capital 404 055 euros – RCS Arras 453 998 924 – SIRET 453 998 924 00022 – APE 7112B

21- Cadencier des entretiens RESEAUX EFFLUENTS :

RESEAUX EFFLUENTS	Consommable	Cadence								
		Semaine	1 Mois	1,5 Mois	2 Mois	3 Mois	4 Mois	6 Mois	8 Mois	1 Année
Vérification du bon fonctionnement des vannes manuelles						X				
Vérification du bon fonctionnement des vannes pneumatiques						X				

- Le nombre d'heures et les intervalles de maintenance dans le tableau ci-dessus sont à titre indicatif, ils peuvent varier en fonction de l'utilisation. Veuillez surveiller attentivement et régulièrement la condition de vos équipements afin de préserver le meilleur cycle de vie des pièces.

SOCIETE NOUVELLE AES DANA

ZI EST RUE KEPLER 62223 SAINT LAURENT BLANGY

Tel : 03 21 50 82 30 – Fax : 03 21 50 82 29 – Email : contact@aesdana.com

SAS au capital 404 055 euros – RCS Arras 453 998 924 – SIRET 453 998 924 00022 – APE 7112B

22- Référence des entretiens RESEAUX EFFLUENTS :

RESEAUX EFFLUENTS	Référence des entretiens
Vérification du bon fonctionnement des vannes manuelles	Se référer DOE GR Energies Classeur n°1 partie 3
Vérification du bon fonctionnement des vannes pneumatiques	Se référer DOE GR Energies Classeur n°1 partie 3

PROVISIO

SOCIETE NOUVELLE AES DANA

ZI EST RUE KEPLER 62223 SAINT LAURENT BLANGY

Tel : 03 21 50 82 30 – Fax : 03 21 50 82 29 – Email : contact@aesdana.com

SAS au capital 404 055 euros – RCS Arras 453 998 924 – SIRET 453 998 924 00022 – APE 7112B

23- Cadencier des entretiens RESEAUX BIOGAZ :

RESEAUX BIOGAZ		Consommable	Cadence									
			Jour	Semaine	1 Mois	2 Mois	3 Mois	4 Mois	6 Mois	8 Mois	1 Année	
Torchère	Vérification visuelle du parfait état de la torchère		X									
	Purge des condensats			X								
	Vérification du mode manuel				X							
	Vérification du dispositif de surveillance de flamme								X			
	Raccordement des tuyaux											X
	Contrôle visuel électrode d'allumage											X
Surpresseur torchère	Vérification des la tension de la courroie			X								
	Vérification du graissage des roulements			X								
	Vérification du niveau de graissage dans le distributeur			X								
Surpresseur chaudière	Nettoyage du surpresseur				X							

- Le nombre d'heures et les intervalles de maintenance dans le tableau ci-dessus sont à titre indicatif, ils peuvent varier en fonction de l'utilisation. Veuillez surveiller attentivement et régulièrement la condition de vos équipements afin de préserver le meilleur cycle de vie des pièces.

SOCIETE NOUVELLE AES DANA

ZI EST RUE KEPLER 62223 SAINT LAURENT BLANGY

Tel : 03 21 50 82 30 – Fax : 03 21 50 82 29 – Email : contact@aesdana.com

SAS au capital 404 055 euros – RCS Arras 453 998 924 – SIRET 453 998 924 00022 – APE 7112B

24- Référence des entretiens RESEAUX BIOGAZ :

RESEAUX BIOGAZ		Référence des entretiens
Torchère	Vérification visuelle du parfait état de la torchère	Se référer DOE GR Energies Classeur n°3 partie 10
	Purge des condensats	Se référer DOE GR Energies Classeur n°3 partie 10
	Vérification du mode manuel	Se référer DOE GR Energies Classeur n°3 partie 10
	Vérification du dispositif de surveillance de flamme	Se référer DOE GR Energies Classeur n°3 partie 10
	Raccordement des tuyaux	Se référer DOE GR Energies Classeur n°3 partie 10
	Contrôle visuel électrode d'allumage	Se référer DOE GR Energies Classeur n°3 partie 10
Suppresseur torchère	Vérification des la tension de la courroie	Se référer DOE GR Energies Classeur n°3 partie 10
	Vérification du graissage des roulements	Se référer DOE GR Energies Classeur n°3 partie 10
	Vérification du niveau de graissage dans le distributeur	Se référer DOE GR Energies Classeur n°3 partie 10
Suppresseur chaudière	Nettoyage du suppresseur	Se référer DOE GR Energies Classeur n°1 partie 1

SOCIETE NOUVELLE AES DANA

ZI EST RUE KEPLER 62223 SAINT LAURENT BLANGY

Tel : 03 21 50 82 30 – Fax : 03 21 50 82 29 – Email : contact@aesdana.com

SAS au capital 404 055 euros – RCS Arras 453 998 924 – SIRET 453 998 924 00022 – APE 7112B



25- Cadencier des entretiens ANALYSE ET DESTRUCTION BIOGAZ :

ANALYSE ET DESTRUCTION BIOGAZ	Consommable	Cadence						
		Semaine	1 Mois	3 Mois	4 Mois	6 Mois	8 Mois	1 Année
Vérification des filtres de l'analyseur		X						
Vérification du bon fonctionnement des électrodes			X					
Vérification du bon fonctionnement des vannes			X					
Vidange et nettoyage filtre biogaz				X				
Vérification et nettoyage des pipes et clapets de prélèvement				X				
Remplacement des filtres de l'analyseur	- Filtre hydrophobe 2491-0050 - Filtre à air 02493-0001			X				
Provision pour remplacement électrodes								X
Nettoyage complet torchère	Chiffon humide							X
Etalonnage de l'analyseur								X

- Le nombre d'heures et les intervalles de maintenance dans le tableau ci-dessus sont à titre indicatif, ils peuvent varier en fonction de l'utilisation. Veuillez surveiller attentivement et régulièrement la condition de vos équipements afin de préserver le meilleur cycle de vie des pièces.

SOCIETE NOUVELLE AES DANA

ZI EST RUE KEPLER 62223 SAINT LAURENT BLANGY

Tel : 03 21 50 82 30 – Fax : 03 21 50 82 29 – Email : contact@aesdana.com

SAS au capital 404 055 euros – RCS Arras 453 998 924 – SIRET 453 998 924 00022 – APE 7112B



26- Référence des entretiens ANALYSE ET DESTRUCTION BIOGAZ :

ANALYSE ET DESTRUCTION BIOGAZ	Référence des entretiens
Vérification des filtres de l'analyseur	Se référer DOE GR Energies Classeur n°3 partie 9
Vérification du bon fonctionnement des électrodes	Se référer DOE GR Energies Classeur n°1 partie 3
Vérification du bon fonctionnement des vannes	Se référer DOE GR Energies Classeur n°1 partie 3
Vidange et nettoyage filtre biogaz	Se référer DOE GR Energies Classeur n°1 partie 3
Vérification et nettoyage des pipes et clapets de prélèvement	Se référer DOE GR Energies Classeur n°1 partie 3
Remplacement des filtres de l'analyseur	Se référer DOE GR Energies Classeur n°3 partie 9
Provision pour remplacement électrodes	Se référer DOE GR Energies Classeur n°1 partie 3
Nettoyage complet torchère	Se référer DOE GR Energies Classeur n°3 partie 10
Etalonnage de l'analyseur	Se référer DOE GR Energies Classeur n°3 partie 9

SOCIETE NOUVELLE AES DANA

ZI EST RUE KEPLER 62223 SAINT LAURENT BLANGY

Tel : 03 21 50 82 30 – Fax : 03 21 50 82 29 – Email : contact@aesdana.com

SAS au capital 404 055 euros – RCS Arras 453 998 924 – SIRET 453 998 924 00022 – APE 7112B



27- Cadencier des entretiens PRODUCTION AIR COMPRI ME :

PRODUCTION AIR COMPRI ME	Consommable	Cadence							
		Semaine	1 Mois	1,5 Mois	2 Mois	3 Mois	4 Mois	6 Mois	8 Mois
Contrôler les raccords à vis		Toutes les 4000 heures							
Remplacement de la cartouche du filtre à air		Toutes les 4000 heures							
Nettoyage général		Toutes les 4000 heures							
Remplacement de la cartouche du filtre à huile		Toutes les 4000 heures							
Nettoyer le non-tissé filtrant à l'entrée de l'air de refroidissement		Toutes les 4000 heures							
Remplacement du clapet anti-retour		Toutes les 4000 heures							
Remplacement vérin de réglage/ joint torique de régulateur		Toutes les 8000 heures							

- Le nombre d'heures et les intervalles de maintenance dans le tableau ci-dessus sont à titre indicatif, ils peuvent varier en fonction de l'utilisation. Veuillez surveiller attentivement et régulièrement la condition de vos équipements afin de préserver le meilleur cycle de vie des pièces.

SOCIETE NOUVELLE AES DANA

ZI EST RUE KEPLER 62223 SAINT LAURENT BLANGY

Tel : 03 21 50 82 30 – Fax : 03 21 50 82 29 – Email : contact@aesdana.com

SAS au capital 404 055 euros – RCS Arras 453 998 924 – SIRET 453 998 924 00022 – APE 7112B



28- Référence des entretiens PRODUCTION AIR COMPRIME

PRODUCTION AIR COMPRIME	Référence des entretiens
Contrôler les raccords à vis	Se référer DOE GR Energies Classeur n°2 partie 7
Remplacement de la cartouche du filtre à air	Se référer DOE GR Energies Classeur n°2 partie 7
Nettoyage général	Se référer DOE GR Energies Classeur n°2 partie 7
Remplacement de la cartouche du filtre à huile	Se référer DOE GR Energies Classeur n°2 partie 7
Nettoyer le non-tissé filtrant à l'entrée de l'air de refroidissement	Se référer DOE GR Energies Classeur n°2 partie 7
Remplacement du clapet anti-retour	Se référer DOE GR Energies Classeur n°2 partie 7

SOCIETE NOUVELLE AES DANA

ZI EST RUE KEPLER 62223 SAINT LAURENT BLANGY

Tel : 03 21 50 82 30 – Fax : 03 21 50 82 29 – Email : contact@aesdana.com

SAS au capital 404 055 euros – RCS Arras 453 998 924 – SIRET 453 998 924 00022 – APE 7112B



29- Cadencier des entretiens GENERATEUR D'OXYGENE :

GENERATEUR D'OXYGENE	Consommable	Cadence								
		Jour	Semaine	1 Mois	2 Mois	3 Mois	4 Mois	6 Mois	8 Mois	
Calibrer l'analyseur d'oxygene							X			
Vérification du registre d'intervention				X						
Vérification de la présence de fuites d'air et d'oxygene			X							
Vérification visuelle de l'installation		X								

- Le nombre d'heures et les intervalles de maintenance dans le tableau ci-dessus sont à titre indicatif, ils peuvent varier en fonction de l'utilisation. Veuillez surveiller attentivement et régulièrement la condition de vos équipements afin de préserver le meilleur cycle de vie des pièces.

SOCIETE NOUVELLE AES DANA

ZI EST RUE KEPLER 62223 SAINT LAURENT BLANGY

Tel : 03 21 50 82 30 – Fax : 03 21 50 82 29 – Email : contact@aesdana.com

SAS au capital 404 055 euros – RCS Arras 453 998 924 – SIRET 453 998 924 00022 – APE 7112B



30- Référence des entretiens GENERATEUR D'OXYGENE

GENERATEUR D'OXYGENE	Référence des entretiens
Calibrer l'analyseur d'oxygene	Se référer DOE GR Energies Classeur n°3 partie 8
Vérification du registre d'intervention	Se référer DOE GR Energies Classeur n°3 partie 8
Vérification de la présence de fuites d'air et d'oxygene	Se référer DOE GR Energies Classeur n°3 partie 8
Vérification visuelle de l'installation	Se référer DOE GR Energies Classeur n°3 partie 8

PROVIA

SOCIETE NOUVELLE AES DANA

ZI EST RUE KEPLER 62223 SAINT LAURENT BLANGY

Tel : 03 21 50 82 30 – Fax : 03 21 50 82 29 – Email : contact@aesdana.com

SAS au capital 404 055 euros – RCS Arras 453 998 924 – SIRET 453 998 924 00022 – APE 7112B



31- Cadencier des entretiens POSTE HTA ET ARMOIRES ELECTRIQUES PROCESS :

POSTE HTA ET ARMOIRES ELECTRIQUES PROCESS	Consommable	Cadence								
		Semaine	1 Mois	1,5 Mois	2 Mois	3 Mois	4 Mois	6 Mois	8 Mois	1 Année
Vérification du bon fonctionnement des disjoncteurs + vigi								X		
Contrôle des parafoudres			X							
Nettoyage et maintenance du poste hta	ORASOLV N513									X
Contrôle des compteurs energies MID										X
Nettoyage et maintenance de l'armoire process	ORASOLV N513									X
Nettoyage et maintenance onduleur	ORASOLV N513									X
Contrôle du diélectrique du transformateur										X
Contrôle du fonctionnement du système de sécurité du transformateur (DGPT2)										X
Vérification du système de ventilation du local										X
Vérification de la prise de terre et des liaisons équipotentielles										X
Contrôle et entretien des systèmes de manipulation des cellules HT										X

- Le nombre d'heures et les intervalles de maintenance dans le tableau ci-dessus sont à titre indicatif, ils peuvent varier en fonction de l'utilisation. Veuillez surveiller attentivement et régulièrement la condition de vos équipements afin de préserver le meilleur cycle de vie des pièces.

SOCIETE NOUVELLE AES DANA

ZI EST RUE KEPLER 62223 SAINT LAURENT BLANGY

Tel : 03 21 50 82 30 – Fax : 03 21 50 82 29 – Email : contact@aesdana.com

SAS au capital 404 055 euros – RCS Arras 453 998 924 – SIRET 453 998 924 00022 – APE 7112B



32- Référence des entretiens POSTE HTA ET ARMOIRES ELECTRIQUES PROCESS :

POSTE HTA ET ARMOIRES ELECTRIQUES PROCESS	Référence des entretiens
Vérification du bon fonctionnement des disjoncteurs + vigi	Se référer DOE AES DANA Classeur n°1 partie 3
Contrôle des parafoudres	Se référer DOE AES DANA Classeur n°1 partie 3
Nettoyage et maintenance du poste hta	Se référer DOE AES DANA Classeur n°1 partie 3
Contrôle des compteurs energies MID	Se référer DOE AES DANA Classeur n°1 partie 2
Nettoyage et maintenance de l'armoire process	Se référer DOE AES DANA Classeur n°1 partie 5
Nettoyage et maintenance onduleur	Se référer DOE AES DANA Classeur n°6 partie 3
Contrôle du diélectrique du transformateur	Se référer DOE AES DANA Classeur n°1 partie 3
Contrôle du fonctionnement du système de sécurité du transformateur (DGPT2)	Se référer DOE AES DANA Classeur n°1 partie 3
Vérification du système de ventilation du local	Se référer DOE AES DANA Classeur n°1 partie 3
Vérification de la prise de terre et des liaisons équipotentielle	Se référer DOE AES DANA Classeur n°1 partie 3
Contrôle et entretien des systèmes de manipulation des cellules HT	Se référer DOE AES DANA Classeur n°1 partie 3

SOCIETE NOUVELLE AES DANA

ZI EST RUE KEPLER 62223 SAINT LAURENT BLANGY

Tel : 03 21 50 82 30 – Fax : 03 21 50 82 29 – Email : contact@aesdana.com

SAS au capital 404 055 euros – RCS Arras 453 998 924 – SIRET 453 998 924 00022 – APE 7112B



33- Cadencier des entretiens AGITATEUR SUBMERSIBLE OPTIMIX 2G :

AGITATEUR OPTIMIX 2G	Consommable	Cadence							
		4 jours	1 Mois	2 Mois	3 Mois	4 Mois	6 Mois	8 Mois	1 Année
Resserrer toutes les vis et les écrous		Après 3 heures de service de la première mise en marche, puis contrôle visuel chaque mois							
Nettoyage de l'agitateur			X						
Remplacement paliers		40 000 heures de service							
Maintenance annuelle									X

- Le nombre d'heures et les intervalles de maintenance dans le tableau ci-dessus sont à titre indicatif, ils peuvent varier en fonction de l'utilisation. Veuillez surveiller attentivement et régulièrement la condition de vos équipements afin de préserver le meilleur cycle de vie des pièces.

SOCIETE NOUVELLE AES DANA

ZI EST RUE KEPLER 62223 SAINT LAURENT BLANGY

Tel : 03 21 50 82 30 – Fax : 03 21 50 82 29 – Email : contact@aesdana.com

SAS au capital 404 055 euros – RCS Arras 453 998 924 – SIRET 453 998 924 00022 – APE 7112B



34- Référence des entretiens AGITATEUR SUBMERSIBLE OPTIMIX 2G :

AGITATEUR OPTIMIX 2G	Référence des entretiens
Resserrer toutes les vis et les écrous	Se référer DOE BIODYNAMICS
Nettoyage de l'agitateur	Se référer DOE BIODYNAMICS
Remplacement paliers	Se référer DOE BIODYNAMICS
Maintenance annuelle	Se référer DOE BIODYNAMICS

SOCIETE NOUVELLE AES DANA

ZI EST RUE KEPLER 62223 SAINT LAURENT BLANGY

Tel : 03 21 50 82 30 – Fax : 03 21 50 82 29 – Email : contact@aesdana.com

SAS au capital 404 055 euros – RCS Arras 453 998 924 – SIRET 453 998 924 00022 – APE 7112B



35- Cadencier des entretiens AGITATEUR EXTERNE GIANTMIX :

AGITATEUR EXTERNE GIANTMIX	Consommable	Cadence								
		4 jours	1 Mois	1,5 Mois	2 Mois	3 Mois	4 Mois	6 Mois	8 Mois	1 Année
Remplacement paliers		20 000 heures de service								
Remplacement huile	ISO VG 68		X							
Nettoyage de l'agitateur			X							
Resserrage vis et des écrous		Après 3 heures de service de la première mise en marche, puis contrôle visuel chaque mois								

- Le nombre d'heures et les intervalles de maintenance dans le tableau ci-dessus sont à titre indicatif, ils peuvent varier en fonction de l'utilisation. Veuillez surveiller attentivement et régulièrement la condition de vos équipements afin de préserver le meilleur cycle de vie des pièces.

SOCIETE NOUVELLE AES DANA

ZI EST RUE KEPLER 62223 SAINT LAURENT BLANGY

Tel : 03 21 50 82 30 – Fax : 03 21 50 82 29 – Email : contact@aesdana.com

SAS au capital 404 055 euros – RCS Arras 453 998 924 – SIRET 453 998 924 00022 – APE 7112B



36- Référence des entretiens AGITATEUR EXTERNE GIANTMIX :

AGITATEUR EXTERNE GIANTMIX	Référence des entretiens
Remplacement paliers	Se référer DOE BIODYNAMICS
Remplacement huile	Se référer DOE BIODYNAMICS
Nettoyage de l'agitateur	Se référer DOE BIODYNAMICS
Resserrage vis et des écrous	Se référer DOE BIODYNAMICS

PROVISED



37- Cadencier des entretiens AGITATEUR PETERS :

AGITATEUR PETERS	Consommable	Cadence								
		4 jours	Semaine	1 Mois	2 Mois	3 Mois	4 Mois	6 Mois	8 Mois	1 Année
Vérification bon fonctionnement de l'agitateur			X							
Contrôle niveaux sonores de l'agitateur			X							
Nettoyage de l'agitateur			X							
Resserrage vis et des écrous		Après 3 heures de service de la première mise en marche, puis contrôle visuel chaque mois								

- Le nombre d'heures et les intervalles de maintenance dans le tableau ci-dessus sont à titre indicatif, ils peuvent varier en fonction de l'utilisation. Veuillez surveiller attentivement et régulièrement la condition de vos équipements afin de préserver le meilleur cycle de vie des pièces.

SOCIETE NOUVELLE AES DANA

ZI EST RUE KEPLER 62223 SAINT LAURENT BLANGY

Tel : 03 21 50 82 30 – Fax : 03 21 50 82 29 – Email : contact@aesdana.com

SAS au capital 404 055 euros – RCS Arras 453 998 924 – SIRET 453 998 924 00022 – APE 7112B



38- Référence des entretiens AGITATEUR PETERS :

AGITATEUR PETERS	Référence des entretiens
Vérification bon fonctionnement de l'agitateur	Se référer DOE BIODYNAMICS
Contrôle niveaux sonores de l'agitateur	Se référer DOE BIODYNAMICS
Nettoyage de l'agitateur	Se référer DOE BIODYNAMICS
Resserrage vis et des écrous	Se référer DOE BIODYNAMICS

SOCIETE NOUVELLE AES DANA

ZI EST RUE KEPLER 62223 SAINT LAURENT BLANGY

Tel : 03 21 50 82 30 – Fax : 03 21 50 82 29 – Email : contact@aesdana.com

SAS au capital 404 055 euros – RCS Arras 453 998 924 – SIRET 453 998 924 00022 – APE 7112B



39- Cadencier des entretiens AGITATEUR BUSCHMANN :

AGITATEUR BUSCHMANN	Consommable	Cadence								
		4 jours	Semaine	1 Mois	2 Mois	3 Mois	4 Mois	6 Mois	8 Mois	1 Année
Remplacement du palier et des joints		Tous les 5 ans								
Vidange du mélangeur										X
Contrôle du niveau d'huile du mélangeur		X								
Contrôle niveaux sonores de l'agitateur			X							

- Le nombre d'heures et les intervalles de maintenance dans le tableau ci-dessus sont à titre indicatif, ils peuvent varier en fonction de l'utilisation. Veuillez surveiller attentivement et régulièrement la condition de vos équipements afin de préserver le meilleur cycle de vie des pièces.

SOCIETE NOUVELLE AES DANA

ZI EST RUE KEPLER 62223 SAINT LAURENT BLANGY

Tel : 03 21 50 82 30 – Fax : 03 21 50 82 29 – Email : contact@aesdana.com

SAS au capital 404 055 euros – RCS Arras 453 998 924 – SIRET 453 998 924 00022 – APE 7112B



40- Référence des entretiens AGITATEUR BUSCHMANN :

AGITATEUR BUSCHMANN	Référence des entretiens
Remplacement du palier et des joints	Se référer DOE BIODYNAMICS
Vidange du mélangeur	Se référer DOE BIODYNAMICS
Contrôle du niveau d'huile du mélangeur	Se référer DOE BIODYNAMICS
Contrôle niveaux sonores de l'agitateur	Se référer DOE BIODYNAMICS

SOCIETE NOUVELLE AES DANA

ZI EST RUE KEPLER 62223 SAINT LAURENT BLANGY

Tel : 03 21 50 82 30 – Fax : 03 21 50 82 29 – Email : contact@aesdana.com

SAS au capital 404 055 euros – RCS Arras 453 998 924 – SIRET 453 998 924 00022 – APE 7112B

41- Cadencier des entretiens TOITURE PVC SIMPLE :

TOITURE PVC SIMPLE	Consommable	Cadence								
		Semaine	1 Mois	1,5 Mois	2 Mois	3 Mois	4 Mois	6 Mois	8 Mois	1 Année
Tendre les sangles										X

- Le nombre d'heures et les intervalles de maintenance dans le tableau ci-dessus sont à titre indicatif, ils peuvent varier en fonction de l'utilisation. Veuillez surveiller attentivement et régulièrement la condition de vos équipements afin de préserver le meilleur cycle de vie des pièces.

SOCIETE NOUVELLE AES DANA

ZI EST RUE KEPLER 62223 SAINT LAURENT BLANGY

Tel : 03 21 50 82 30 – Fax : 03 21 50 82 29 – Email : contact@aesdana.com

SAS au capital 404 055 euros – RCS Arras 453 998 924 – SIRET 453 998 924 00022 – APE 7112B

42- Référence des entretiens TOITURE PVC SIMPLE :

TOITURE PVC SIMPLE	Référence des entretiens
Tendre les sangles	Se référer DOE BIODYNAMICS

PROVISoire

43- Cadencier des entretiens BATIMENTS TERTIAIRES :

BATIMENTS TERTIAIRES	Consommable	Cadence								
		Semaine	1 Mois	1,5 Mois	2 Mois	3 Mois	4 Mois	6 Mois	8 Mois	1 Année
Vérification des installations électriques										X
Vérification de l'éclairage										X

- Le nombre d'heures et les intervalles de maintenance dans le tableau ci-dessus sont à titre indicatif, ils peuvent varier en fonction de l'utilisation. Veuillez surveiller attentivement et régulièrement la condition de vos équipements afin de préserver le meilleur cycle de vie des pièces.

SOCIETE NOUVELLE AES DANA

ZI EST RUE KEPLER 62223 SAINT LAURENT BLANGY

Tel : 03 21 50 82 30 – Fax : 03 21 50 82 29 – Email : contact@aesdana.com

SAS au capital 404 055 euros – RCS Arras 453 998 924 – SIRET 453 998 924 00022 – APE 7112B

44- Référence des entretiens BATIMENTS TERTIAIRES :

BATIMENTS TERTIAIRES	Référence des entretiens
Vérifications des installation électriques	Se référer DOE JANNELEC
Vérification de l'éclairage	Se référer DOE JANNELEC

45- Tableau de suivi client :

NOM	DATE	SIGNATURE	MATERIEL	ACTIONS MENEES	OBSERVATIONS

SOCIETE NOUVELLE AES DANA
 ZI EST RUE KEPLER 62223 SAINT LAURENT BLANGY
 Tel : 03 21 50 82 30 – Fax : 03 21 50 82 29 – Email : contact@aesdana.com
 SAS au capital 404 055 euros – RCS Arras 453 998 924 – SIRET 453 998 924 00022 – APE 7112B